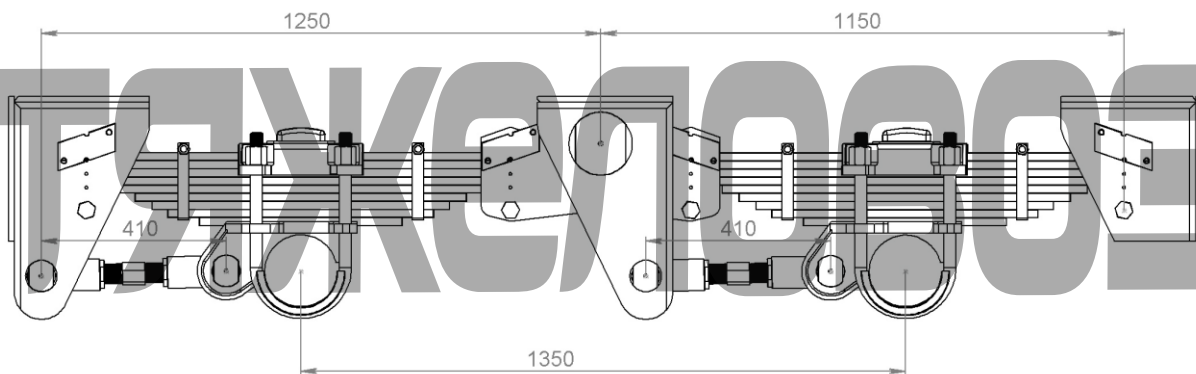


2016



## КАТАЛОГ

Установка подвески  
ЧМЗАП 603030-2900002  
(применяется на полуприцепах 99865.01 и др.)





№	Наименование	Код	Кол-во
1	Болт м10х20	201495	16
2	Шайба 10от65г06г6402-70	252136	16
3	Шплинт 6,3х90-001	258089	8
4	Буфер	377-2912624	4
5	Гайка м42х2-6н см.335045	477205	8
6	Гайка	477262	8
7	Ось в сборе	603-2410003	2
8	Рессора	603010-2912012	4
9	Стремянка	603010-2912024	8
10	Подушка	603-2912026	8
11	Гайка м27х2	603-2912028	16
12	Колодка крепления рессор	603-2912425	4
13	Балансир	603-2918010	2
14	Вкладыш	603-2918024	8
15	Втулка распорная	603-2918029	8
16	Фиксатор	603-2918031	16

№	Наименование	Код	Кол-во
17	Кольцо 110-118-46-2-2	603-2918032-10	4
18	Болт	603-2918042	8
19	Ось балансира	603-2918052	2
20	Шайба	9603-2918099	2
21	Гайка оси балансира	603-2918108	2
22	Штанга реактивная	603-2919015	2
23	Штанга реактивная	603-2919023	2
24	Палец	603-2919030	6
25	Кольцо защитное	603-2919033	16
26	Палец	603-2919034	2
27	Втулка	603-2919035	12
28	Втулка	603-2919036	4
29	Шайба	603-2919098	8
30	Шайба	603-2919099	32
31	Кронштейн подвески	603010-2918011	2
32	Кронштейн подвески	603-2918030	2
33	Кронштейн балансира	603010-2918057	1
34	Кронштейн балансира	603010-2918058	1
35	Кронштейн реактивной штанги	603-2919080	4

## Установка подвески 603030-2900002



Болт м10х20  
201495



Шайба 10от65г06г6402-70  
252136



Шплинт 6,3х90-001  
258089



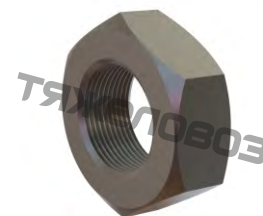
Буфер  
377-2912624



Гайка м42х2  
477205



Гайка  
477262



Ось в сборе  
603-2410003



Рессора  
603010-2912012



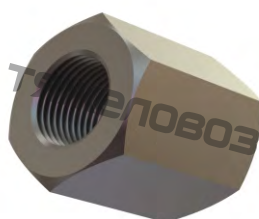
Стремянка  
603010-2912024



Подушка  
603-2912026



Гайка м27х2  
603-2912425



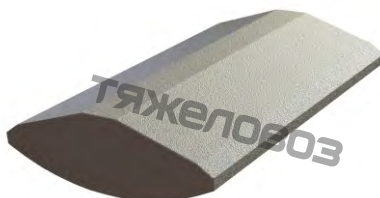
Колодка крепления рессор  
603-2912425



Балансир  
603-2918010



Вкладыш  
603-2918024



Втулка распорная  
603-2918029



Фиксатор  
603-2918031



Кольцо 110-118-46-2-2  
603-2918032-10



Болт  
603-2918042



Ось балансира  
603-2918052



Шайба  
603-2918099



Гайка оси балансира  
603-2918108



Штанга реактивная  
603-2919015(L=410 мм)



Штанга реактивная  
603-2919023(L=410 мм)



Палец  
603-2919030



## Установка подвески 603030-2900002



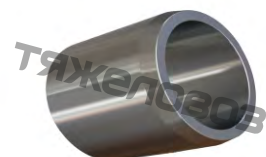
Кольцо защитное  
603-2919033



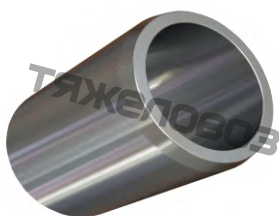
Палец  
603-2919034



Втулка  
603-2919035



Втулка  
603-2919036



Шайба  
603-2919098



Шайба  
603-2919099



Кронштейн подвески  
603010-2918011



Кронштейн подвески  
603-2918030



Кронштейн балансира  
603010-2918057



Кронштейн балансира  
603010-2918058

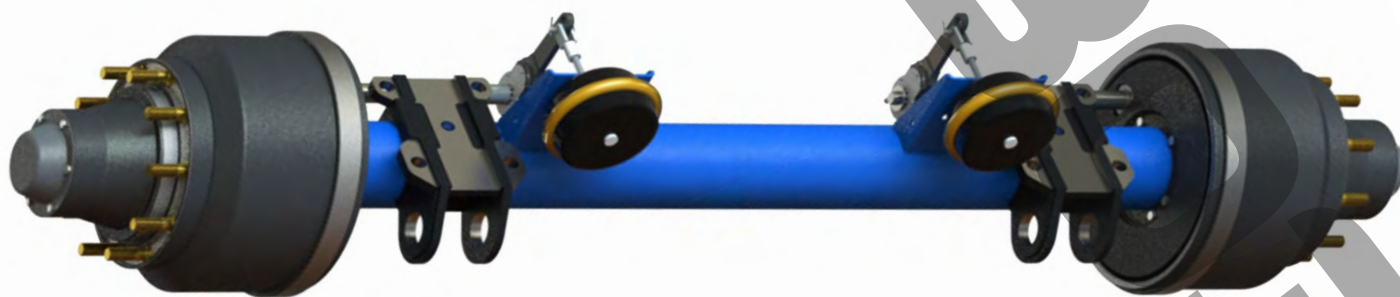
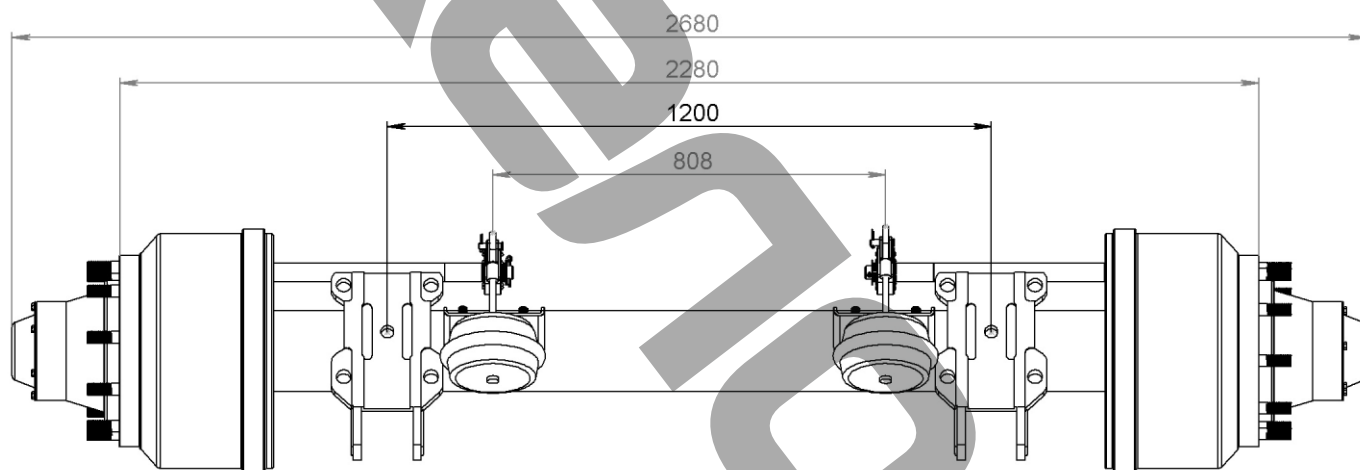


Кронштейн реактивной штанги  
603-2919080



№	Наименование	Код	Кол-во
1	Шайба разжимного кулака	120-3501118	2
2	Пружина оттяжная	150В-3501035	10
3	Камера тормозная тип 30	19-3519310-02	2
4	Гайка подшипника ступицы в сборе	1200-3104076-А	2
5	Шайба замковая гайки	200-3104079	2
6	Прокладка	200-3501161	8
7	Болт м8-6дх20.6816г7796	201456	18
8	Болт м10-6дх20.68.016	201495	12
9	Шайба 8т.65г.06 г6402-70	252135	18
10	Шайба 10от65г06г6402-70	252136	12
11	Шплинт 5х45	258071	2
12	Шплинт 6,3х36	258082	2
13	Кольцо уплотнительное	400053-Д	2
14	Кольцо пружинное в 38	479799-10	4
15	Кулак разжимной	5202-3502110-03	1
16	Кулак разжимной	5202-3502111-03	1
17	Шайба замковая контргайки	5204-2918099	2
18	Балка задней оси	603-2410010	1
19	Ступица колеса	603-3104006	2
20	Шайба 22т.65г.	252142	10
21	Ступица колеса	603-3104015-01	1
22	Обойма сальника	603-3104036	1
23	Шпилька крепления колеса	603-3104050	10
24	Гайка крепления колеса	603-3104052-10	10
25	Прокладка	603-3104061	1
26	Гайка	603-3104062	10
27	Барабан тормозной	9906-3502070	1
28	Подшипник	7622А	1
29	Подшипник	7718К	1
30	Кольцо упорное	603-3104082	2
31	Кронштейн крепления кулака	603-3502120	2
32	Крышка ступицы	9906-3104066	2
33	Шайба	99859-3501130	4

№	Наименование	Код	Кол-во
34	Колодка тормоза	99859-3502090	4
35	Ось ролика колодки	99859-3502107	4
36	Ролик колодки тормоза	99859-3502109	4
37	Ось колодки тормоза	99859-3502132	4
38	Кольцо уплотнительное	99859-3502134	8
39	Диск тормоза защитный правый	99859-3502146	2
40	Диск тормоза защитный левый	99859-3502147	2
41	Контргайка ступицы колес	9990-3104081	2
42	Прокладка	99901-3104061	2
43	Рычаг регулировочный	9991-3502136	2
44	Кронштейн реактивной штанги	603-2919080	2
45	Суппорт тормоза	603-3502012	2





Шайба разжимного кулака  
120-3501118



Пружина оттяжная  
150В-3501035



Камера тормозная тип 30  
19-3519310-02



Гайка подшипника ступицы в сборе  
200-3104076-А



Шайба замковая гайки  
200-3104079



Прокладка  
200-3501161



Болт м8-6дх20.6816г7796  
201456



Болт м10-6дх20.68.016  
201495



Шайба 8т.65г.06 г6402-70  
252135



Шайба 10от65г06г6402-70  
252136



Шплинт 5х45  
258071



Шплинт 6,3х36  
258082



## Ось в сборе 603-2410003



Кольцо уплотнительное  
400053-Д



Кольцо пружинное в 38  
479799-10



Кулак разжимной  
5202-3502110-03



Кулак разжимной  
5202-3502111-03



Шайба замковая контргайки  
5204-2918099



Балка задней оси  
603-2410010



Ступица колеса  
603-3104006



Шайба 22т.65г.  
252142



Ступица колеса  
603-3104015-01



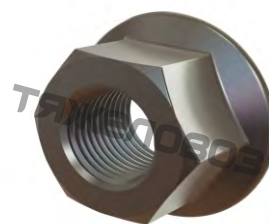
Обойма сальника  
603-3104036



Шпилька крепления колеса  
603-3104050



Гайка крепления колеса  
603-3104052-10

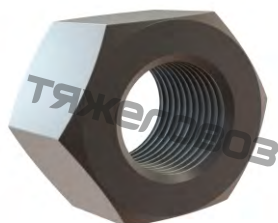


тел.: (351) 247-98-95  
e-mail: bsa@t-voz.ru  
www.t-voz.ru

Прокладка  
603-3104061



Гайка  
603-3104062



Барaban тормозной  
9906-3502070



Подшипник  
7622A



Подшипник  
7718K



Кольцо упорное  
603-3104082



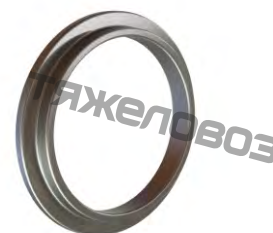
Кронштейн крепления кулака  
603-3502120



Крышка ступицы  
9906-3104066



Шайба  
99859-3501130



Колодка тормоза  
99859-3502090



Ось ролика колодки  
99859-3502107



Ролик колодки тормоза  
99859-3502109



## Ось в сборе 603-2410003



Ось колодки тормоза  
99859-3502132



Кольцо уплотнительное  
99859-3502134



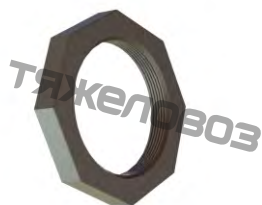
Диск тормоза защитный правый  
99859-3502146



Диск тормоза защитный левый  
99859-3502147



Контргайка ступицы колес  
9990-3104081



Прокладка  
99901-3104061



Рычаг регулировочный  
9991-3502136



Кронштейн реактивной штанги  
603-2919080



Суппорт тормоза  
603-3502012



тел.: (351) 247-98-95  
e-mail: bsa@t-voz.ru  
www.t-voz.ru