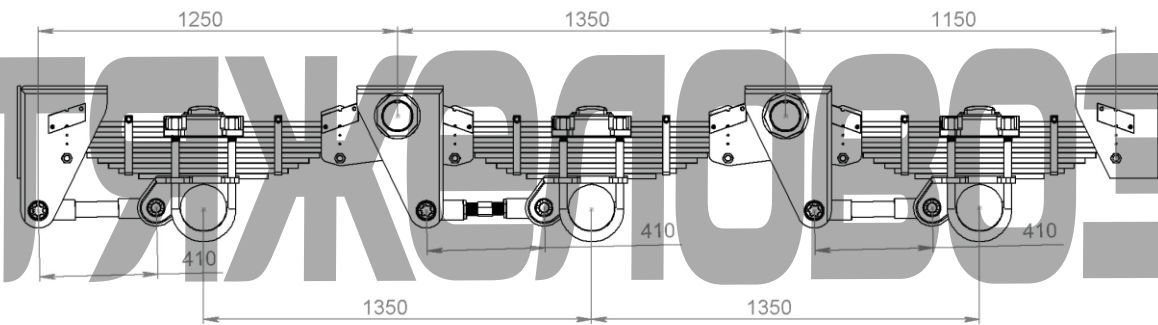


2016



КАТАЛОГ

Установка подвески
ЧМЗАП 603-2900002
(применяется на полуприцепах 9990 и др.)





№	Наименование	Код	Кол-во
1	Болт м10х20	201495	24
2	Шайба 10от65г06г6402-70	252136	24
3	Шплинт 6,3х90-001	258089	12
4	Буфер	377-2912624	6
5	Гайка м42х2-6н см.335045	477205	12
6	Гайка	477262	12
7	Ось в сборе	603-2410003	3
8	Рессора	603-2912012	6
9	Стремянка	603-2912024	12
10	Подушка	603-2912026	12
11	Гайка м27х2	603-2912028	24
12	Колодка крепления рессор	603-2912425	6
13	Балансир	603-2918010	4
14	Вкладыш	603-2918024	12
15	Втулка распорная	603-2918029	12
16	Фиксатор	603-2918031	24

№	Наименование	Код	Кол-во
17	Кольцо 110-118-46-2-2	603-2918032-10	8
18	Болт	603-2918042	12
19	Ось балансира	603-2918052	4
20	Шайба	9603-2918099	4
21	Гайка оси балансира	603-2918108	4
22	Штанга реактивная	603-2919015	3
23	Штанга реактивная	603-2919023	3
24	Палец	603-2919030	8
25	Кольцо защитное	603-2919033	24
26	Палец	603-2919034	4
27	Втулка	603-2919035	16
28	Втулка	603-2919036	8
29	Шайба	603-2919098	12
30	Шайба	603-2919099	48
31	Кронштейн подвески	603-2918011	2
32	Кронштейн подвески	603-2918030	2
33	Кронштейн балансира	603-2918057	2
34	Кронштейн балансира	603-2918058	2
35	Кронштейн реактивной штанги	603-2919080	6

Установка подвески 603-2900002



Болт м10х20
201495



Шайба 10от65г06г6402-70
252136



Шплинт 6,3х90-001
258089



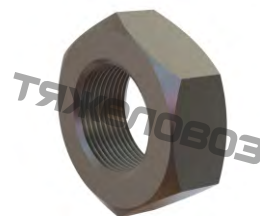
Буфер
377-2912624



Гайка м42х2
477205



Гайка
477262



Ось в сборе
603-2410003



Рессора
603-2912012



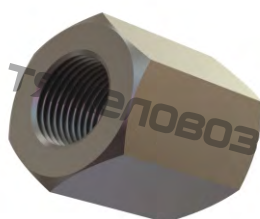
Стремянка
603-2912024



Подушка
603-2912026



Гайка м27х2
603-2912425



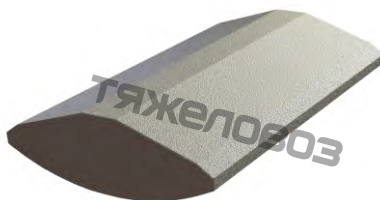
Колодка крепления рессор
603-2912425



Балансир
603-2918010



Вкладыш
603-2918024



Втулка распорная
603-2918029



Фиксатор
603-2918031



Кольцо 110-118-46-2-2
603-2918032-10



Болт
603-2918042



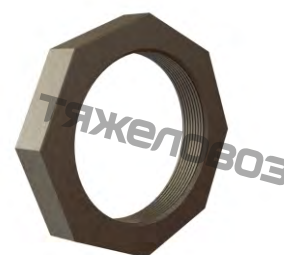
Ось балансира
603-2918052



Шайба
603-2918099



Гайка оси балансира
603-2918108



Штанга реактивная
603-2919015(L=410 мм)



Штанга реактивная
603-2919023(L=410 мм)



Палец
603-2919030



Установка подвески 603-2900002



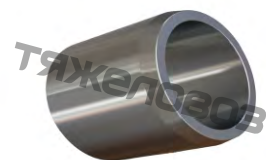
Кольцо защитное
603-2919033



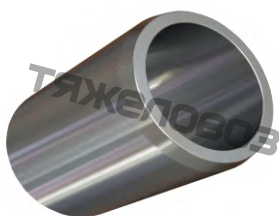
Палец
603-2919034



Втулка
603-2919035



Втулка
603-2919036



Шайба
603-2919098



Шайба
603-2919099



Кронштейн подвески
603-2918011



Кронштейн подвески
603-2918030



Кронштейн балансира
603-2918057



Кронштейн балансира
603-2918058

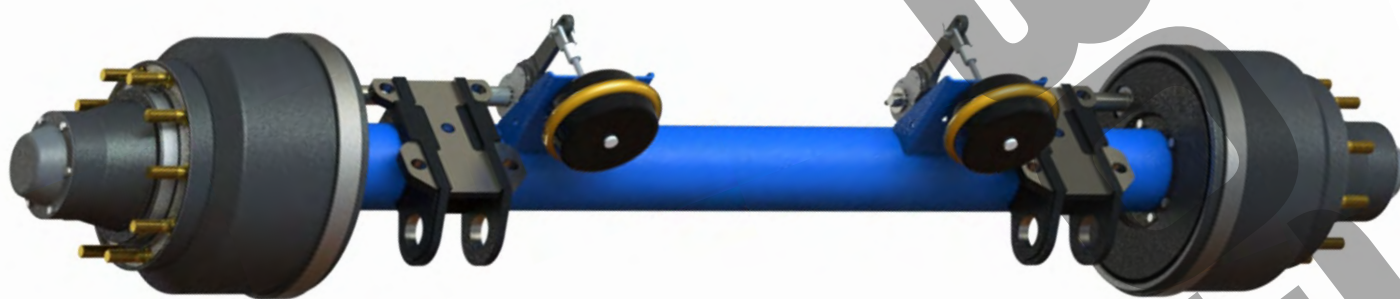
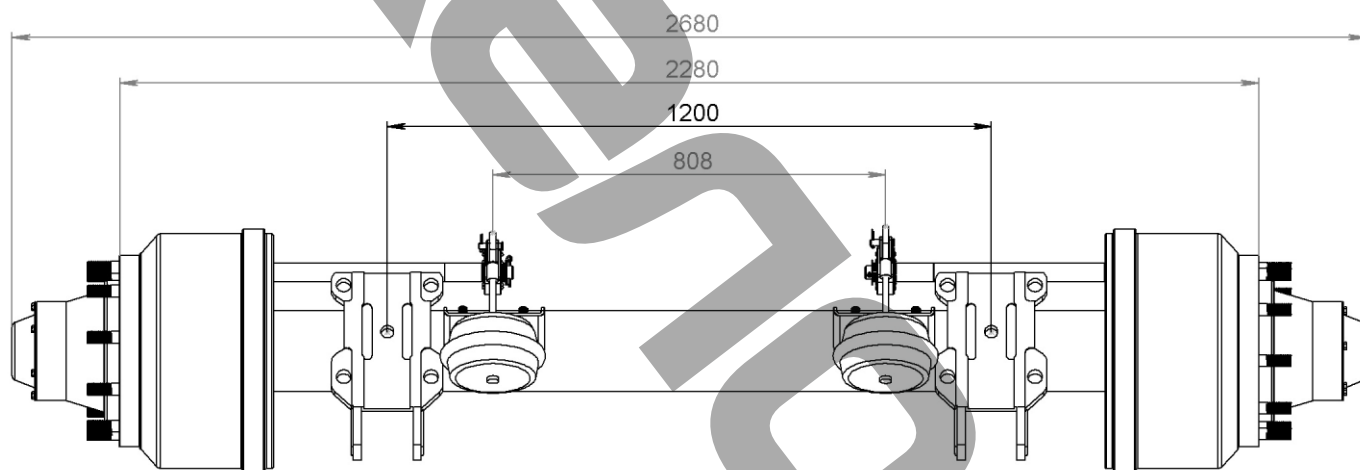


Кронштейн реактивной штанги
603-2919080



№	Наименование	Код	Кол-во
1	Шайба разжимного кулака	120-3501118	2
2	Пружина оттяжная	150В-3501035	10
3	Камера тормозная тип 30	19-3519310-02	2
4	Гайка подшипника ступицы в сборе	1200-3104076-A	2
5	Шайба замковая гайки	200-3104079	2
6	Прокладка	200-3501161	8
7	Болт м8-6дх20.6816г7796	201456	18
8	Болт м10-6дх20.68.016	201495	12
9	Шайба 8т.65г.06 г6402-70	252135	18
10	Шайба 10от65г06г6402-70	252136	12
11	Шплинт 5х45	258071	2
12	Шплинт 6,3х36	258082	2
13	Кольцо уплотнительное	400053-Д	2
14	Кольцо пружинное в 38	479799-10	4
15	Кулак разжимной	5202-3502110-03	1
16	Кулак разжимной	5202-3502111-03	1
17	Шайба замковая контргайки	5204-2918099	2
18	Балка задней оси	603-2410010	1
19	Ступица колеса	603-3104006	2
20	Шайба 22т.65г.	252142	10
21	Ступица колеса	603-3104015-01	1
22	Обойма сальника	603-3104036	1
23	Шпилька крепления колеса	603-3104050	10
24	Гайка крепления колеса	603-3104052-10	10
25	Прокладка	603-3104061	1
26	Гайка	603-3104062	10
27	Барабан тормозной	9906-3502070	1
28	Подшипник	7622А	1
29	Подшипник	7718К	1
30	Кольцо упорное	603-3104082	2
31	Кронштейн крепления кулака	603-3502120	2
32	Крышка ступицы	9906-3104066	2
33	Шайба	99859-3501130	4

№	Наименование	Код	Кол-во
34	Колодка тормоза	99859-3502090	4
35	Ось ролика колодки	99859-3502107	4
36	Ролик колодки тормоза	99859-3502109	4
37	Ось колодки тормоза	99859-3502132	4
38	Кольцо уплотнительное	99859-3502134	8
39	Диск тормоза защитный правый	99859-3502146	2
40	Диск тормоза защитный левый	99859-3502147	2
41	Контргайка ступицы колес	9990-3104081	2
42	Прокладка	99901-3104061	2
43	Рычаг регулировочный	9991-3502136	2
44	Кронштейн реактивной штанги	603-2919080	2
45	Суппорт тормоза	603-3502012	2



Шайба разжимного кулака
120-3501118



Пружина оттяжная
150В-3501035



Камера тормозная тип 30
19-3519310-02



Гайка подшипника ступицы в сборе
200-3104076-А



Шайба замковая гайки
200-3104079



Прокладка
200-3501161



Болт м8-6дх20.6816г7796
201456



Болт м10-6дх20.68.016
201495



Шайба 8т.65г.06 г6402-70
252135



Шайба 10от65г06г6402-70
252136



Шплинт 5x45
258071



Шплинт 6,3x36
258082



Ось в сборе 603-2410003



Кольцо уплотнительное
400053-Д



Кольцо пружинное в 38
479799-10



Кулак разжимной
5202-3502110-03



Кулак разжимной
5202-3502111-03



Шайба замковая контргайки
5204-2918099



Балка задней оси
603-2410010



Ступица колеса
603-3104006



Шайба 22т.65г.
252142



Ступица колеса
603-3104015-01



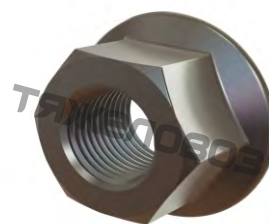
Обойма сальника
603-3104036



Шпилька крепления колеса
603-3104050



Гайка крепления колеса
603-3104052-10

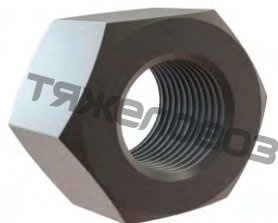


тел.: (351) 247-98-95
e-mail: bsa@t-voz.ru
www.t-voz.ru

Прокладка
603-3104061



Гайка
603-3104062



Барaban тормозной
9906-3502070



Подшипник
7622A



Подшипник
7718K



Кольцо упорное
603-3104082



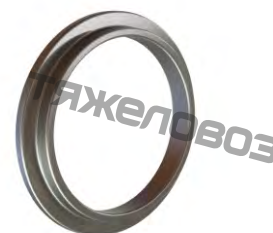
Кронштейн крепления кулака
603-3502120



Крышка ступицы
9906-3104066



Шайба
99859-3501130



Колодка тормоза
99859-3502090



Ось ролика колодки
99859-3502107



Ролик колодки тормоза
99859-3502109



Ось в сборе 603-2410003



Ось колодки тормоза
99859-3502132



Кольцо уплотнительное
99859-3502134



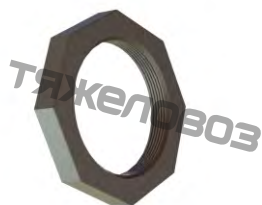
Диск тормоза защитный правый
99859-3502146



Диск тормоза защитный левый
99859-3502147



Контргайка ступицы колес
9990-3104081



Прокладка
99901-3104061



Рычаг регулировочный
9991-3502136



Кронштейн реактивной штанги
603-2919080



Суппорт тормоза
603-3502012



тел.: (351) 247-98-95
e-mail: bsa@t-voz.ru
www.t-voz.ru