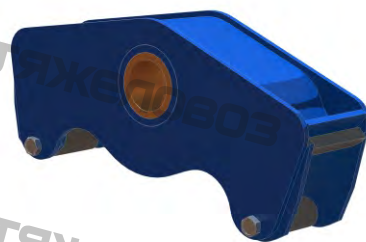
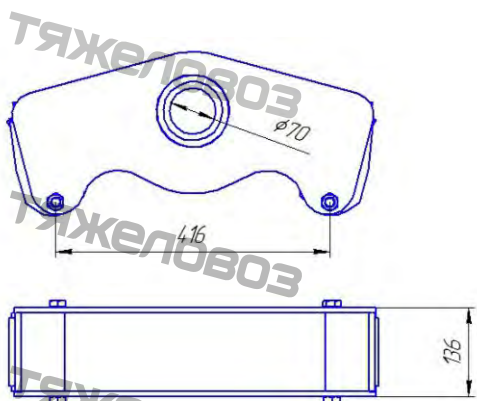
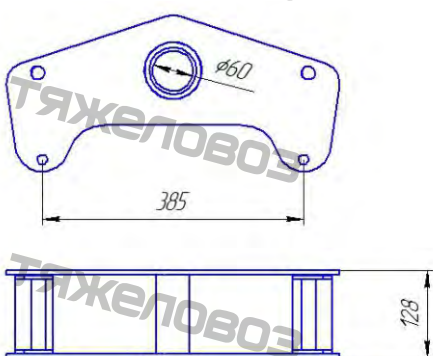


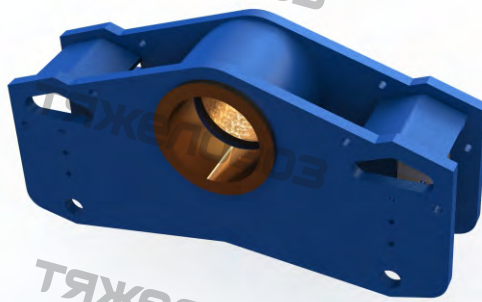
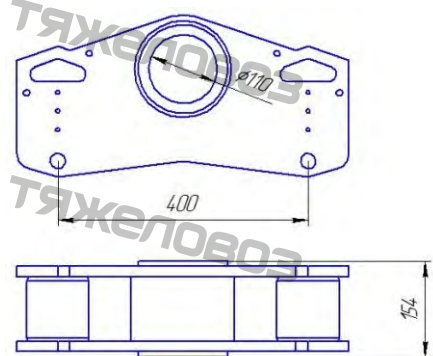
Балансиры



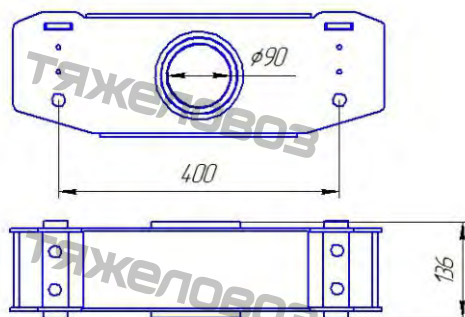
Балансир
в сборе ВРВ
05.291.01.14.0



Балансир
в сборе ВРВ
05.291.11.50.0

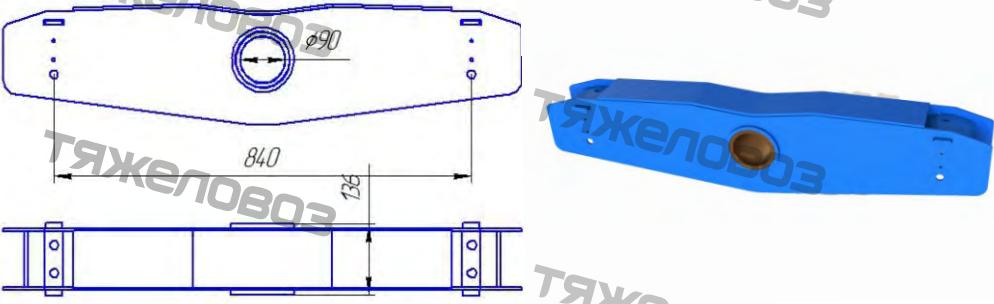
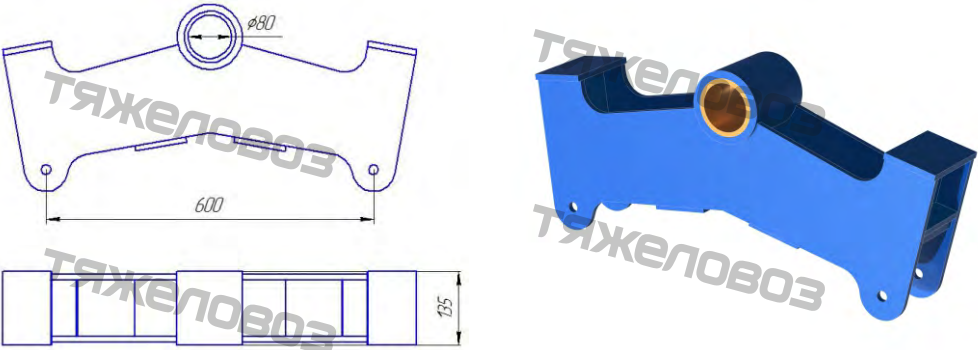
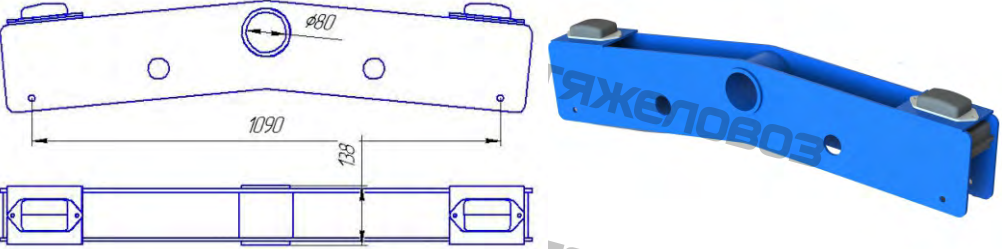



Балансир
в сборе ЧМЗАП
603-2918010



Балансир
в сборе ЧМЗАП
99858-2918010-10

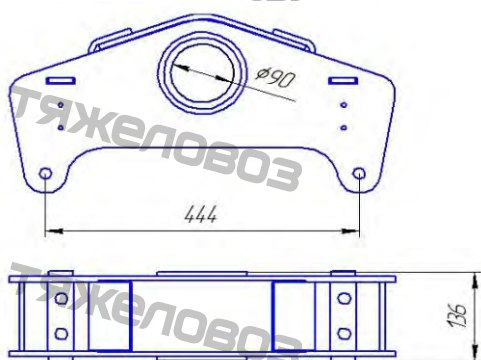
Балансиры

 <p>Технический чертеж и 3D-модель балансира. Чертеж включает верхний и боковой вид. Диаметр центрального отверстия $\varnothing 80$. Длина 840, высота 136.</p>	<p>Балансир в сборе ЧМЗАП 99859-2918010-20</p>
 <p>Технический чертеж и 3D-модель балансира. Чертеж включает верхний и боковой вид. Диаметр центрального отверстия $\varnothing 80$. Длина 600, высота 135.</p>	<p>Балансир в сборе СЗАП 9908-2918010</p>
 <p>Технический чертеж и 3D-модель балансира. Чертеж включает верхний и боковой вид. Диаметр центрального отверстия $\varnothing 80$. Длина 1090, высота 138.</p>	<p>Балансир в сборе СЗАП 9908-2918020-11</p>
 <p>Технический чертеж и 3D-модель балансира. Чертеж включает верхний и боковой вид. Диаметр центрального отверстия $\varnothing 80$. Длина 400, высота 138.</p>	<p>Балансир в сборе СЗАП 9328-2918020</p>

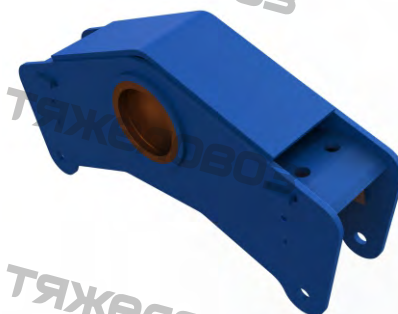
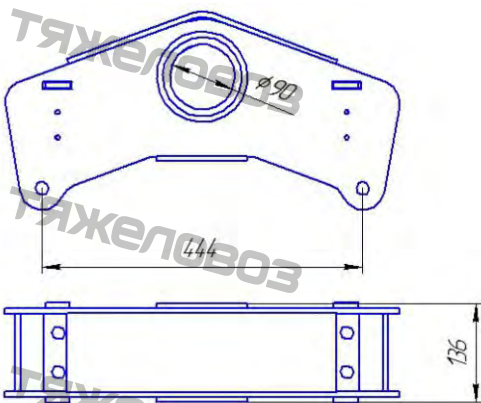
Балансиры



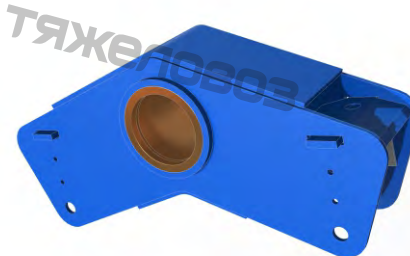
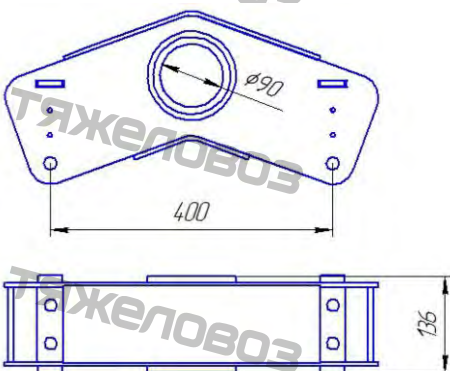
Балансир
в сборе
HARTUNG
ЧКПЗ



Балансир
в сборе
Политранс
94161-2918010

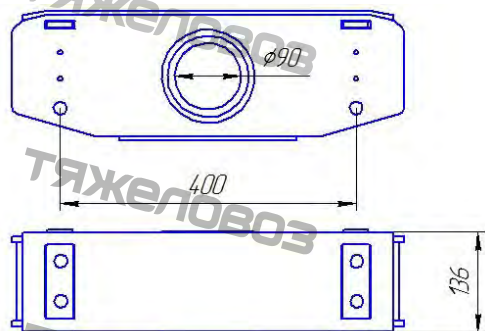


Балансир
в сборе
СпецАвто-Восток
530000-2918010

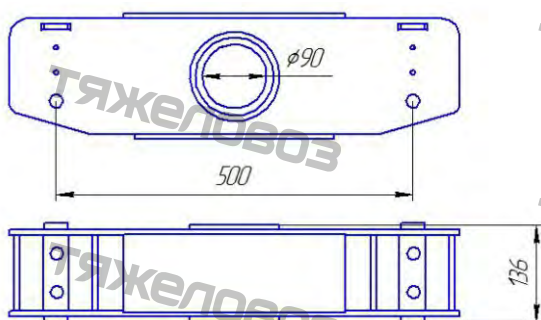


Балансир
в сборе
СпецАвто-Восток
570000-2918010

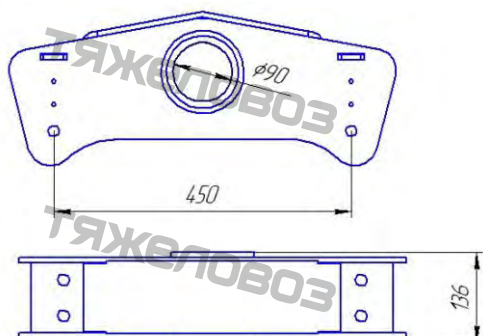
Балансиры



Балансир
в сборе
СпецАвто-Восток
543030-2918010



Балансир
в сборе НЕФАЗ
96931-2918040-01



Балансир
в сборе
Тяжеловоз
ТН2-2901400